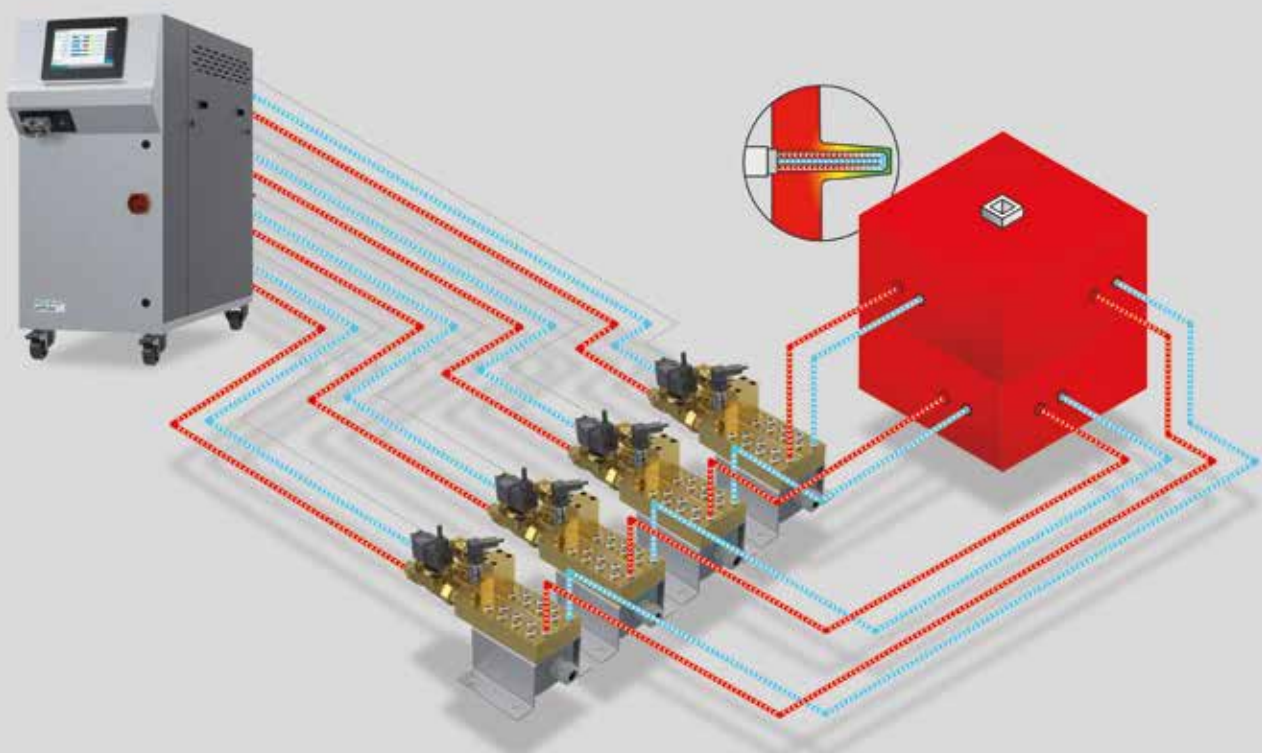


REGLOPLAS⁺

Kerntemperierung jetPulse im Druckguss

Präzise Temperierlösungen
für anspruchsvolle Anwendungen



Punktgenaue und zyklusgenaue Temperierung von «Hot-Spots»

Regloplas bietet für die Druckgusstemperierung mit dem jetPulse eine vielseitige und individuell einsetzbare, sowie zyklusgenaue Lösung an, welche effizient Werkzeugbereiche kühlen kann, bei denen herkömmliche Temperierung nicht ausreicht. Der jetPulse kann so den Kühlvorgang im Druckgussprozess intelligent und punktgenau unterstützen.

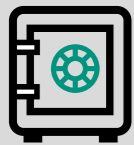
Regloplas jetPulse Temperierlösungen ermöglichen Ihnen schnellere Zykluszeiten, zuverlässigere Prozesskontrolle und flexible Temperierung Ihrer Werkzeuge, mit bis zu 6 Verteilern mit jeweils 8 Kanälen. Der Durchfluss kann mittels des jetFlow pro Kanal überwacht werden. Der jetPulse Zyklus hat einen automatischen Kernbruch-Überwachungsschritt integriert.

AUF EINEN BLICK

Funktionen jetPulse

- Wasser-Verteilssystem mit bis zu 6 Zonen (multiJet-Verteiler) und 8 Kanälen pro Zone
- Bis zu 100 l/min Durchfluss bei einem max. Druck von 30 bar
- Systemdruck einstellbar bis 30 bar
- Leckagen Differenzdruck einstellbar
- Im Zyklus integrierte Kernbruch-Überwachung
- Integrierte Temperaturmessung
- Zeit Luft-/Wasserkühlung einstellbar
- Zeit Leckage-Überwachung einstellbar
- Zeit Ausblasen einstellbar
- Automatische Wassernachfüllung
- Siemens SPS-gesteuertes Regelsystem mit Touch-Bildschirm
- Wartezeiten zwischen den Aktionen einstellbar
- Energiesparende Pumpe, nur aktiv wenn Kühlung läuft
- Schnittstelle zu Druckgussmaschine

Nachhaltiger Nutzen mit REGLOPLAS



Kosteneinsparung

Sie sparen durch geringere Investitions- und Qualitätskosten und geringeren Stromverbrauch.



Messen und Dokumentation

Prozessparameter wie Durchfluss und Temperatur werden pro Temperierkanal gemessen und angezeigt.



Platzeinsparung

Temperiersystem mit kompakten Komponenten.



Bedienerfreundlichkeit

Anwenderfreundliche und einfache Bedienbarkeit des HMI Panels zur Steuerung des Temperiersystems.



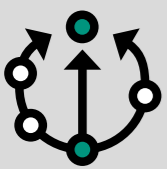
Überwachung

Das System überwacht die einzelnen Kanäle auf Funktion sowie Verstopfungen oder Verschmutzungen.



Qualitätssicherung

Durch die Prozessüberwachung und Alarmmeldung bei Abweichungen sichern Sie nachhaltig Ihre Produktqualität.



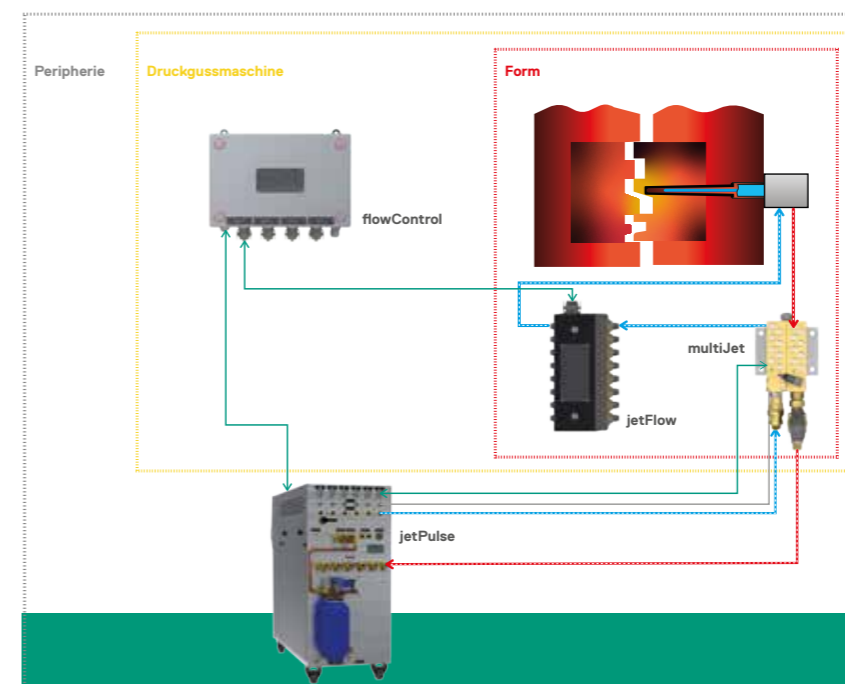
Flexibilität

Die Temperierung kann individuell und flexibel an Ihre Bedürfnisse und Parameter angepasst werden.



Tiefere Stückkosten

Mit optimierten Prozessparametern steigern Sie den Durchsatz. Mit der Prozessüberwachung vermeiden Sie Ausschuss.



Ausführung und Funktion jetPulse

multiJet - Verteiler

- Verteiler mit 8 Kanälen
- Bis 80 °C Vorlauftemperatur, Wasser/Luft
- Schnittstelle zu jetPulse
- Montage nahe am Werkzeug
- Kernbruchkontrolle pro Zone
- Drucküberwachung
- Abmessungen 280/122/150 mm
- Anschluss Druckluft Vorlauf G 1/4" BSP 60°
- Anschlüsse Vorlauf/Rücklauf G 1/2" BSP 60°
- Anschlüsse Vorlauf/Rücklauf Zone d6 / G 1/8" IG

- Steuerung Via jetPulse



jetFlow - Durchflussmessung

- Individuelle Durchflussüberwachung pro Kanal
- Bis 95 °C Vorlauftemperatur Wasser/Luft
- Durchflussmessung von 0.7 – 30 l/min
- Schnittstelle zu flowControl
- Bis zu 8 Kanäle
- Abmessungen 130/230/96 mm
- Anschlüsse Vorlauf/Rücklauf mit d6 / G 1/4" IG
- Steuerung via flowControl



flowControl - Überwachung

- SPS-Steuerung für die Durchflussüberwachung am jetFlow
- Überwachung von 4 oder 6 Zonen
- Schnittstelle zu jetPulse (Profinet) und jetFlow
- Abmessungen 300/200/130 mm
- Steuerung via jetPulse



Anwendungsdaten

Werkzeug	2 T
Kanäle	2 x 6
Gewicht Gussteil	4.7 kg
Zykluszeit	56 s
Temperiergerät	1 x P160LD
Mehrfachverteiler	2 x multiFlow modular, 6-fach automatisch jetPulse 100L, multiJet
Temperierlösung	

Vorteile mit jetPulse Kerntemperierung von REGLOPLAS

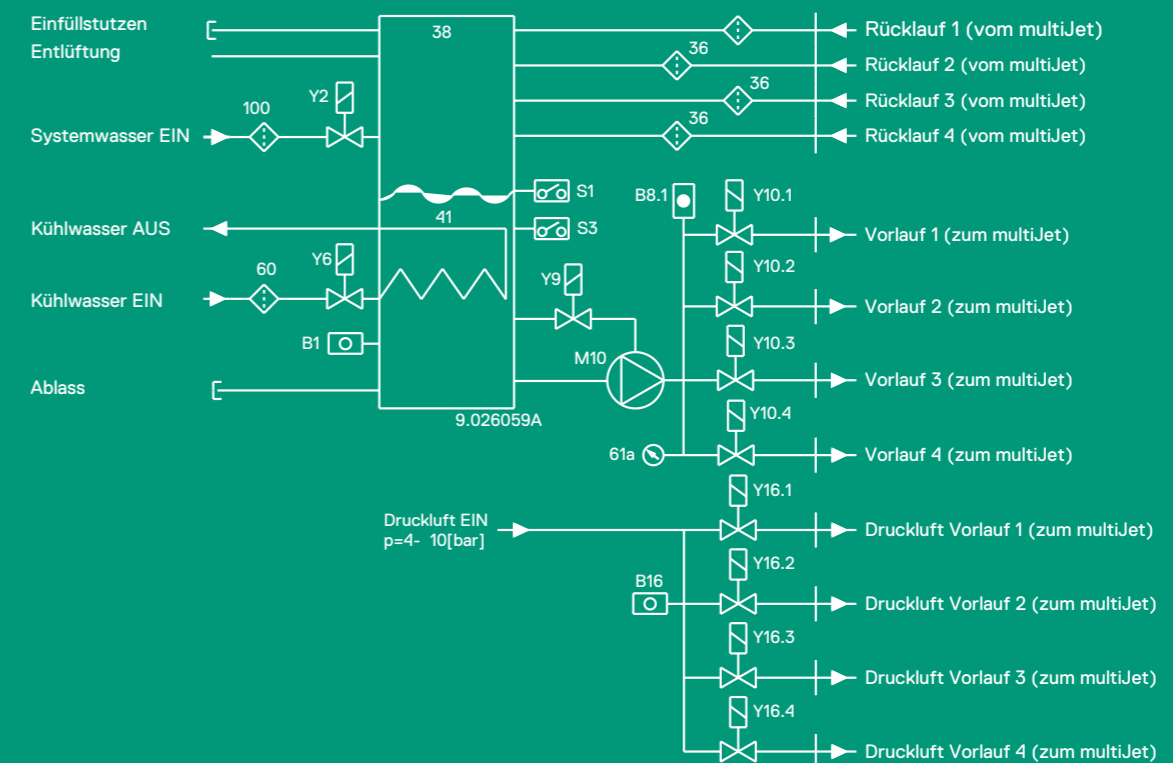
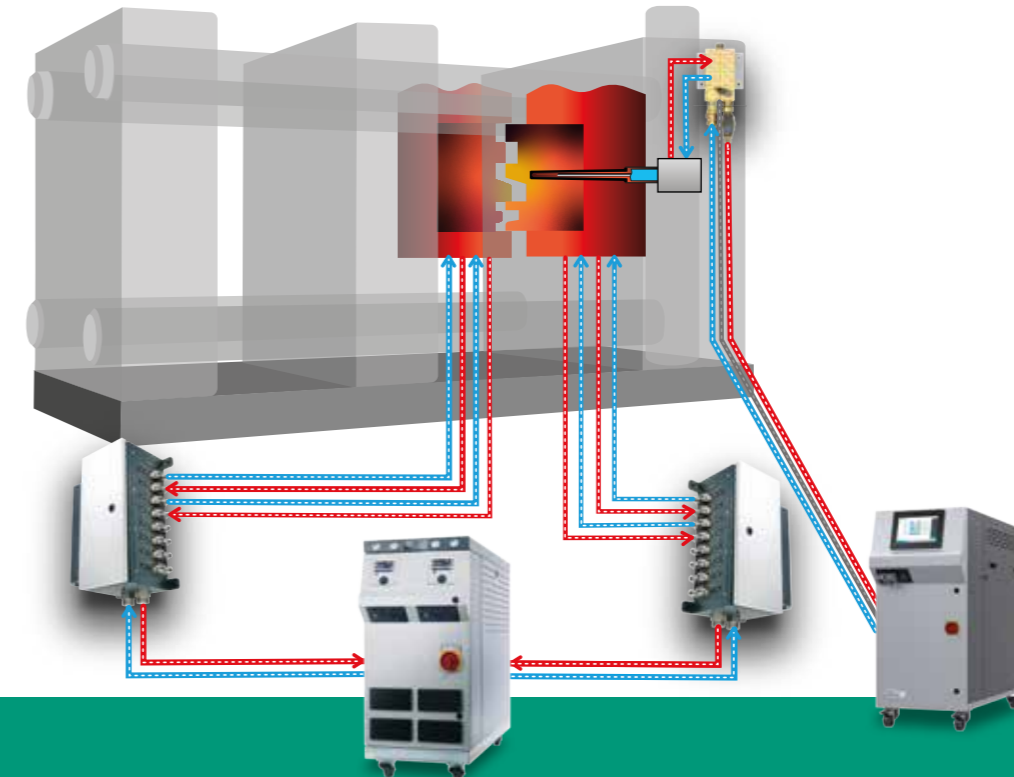
- Optimierung der Verdichtung der Legierung
- Geringere Lunkernbildung
- Zykluszeit verkürzen mittels mehrstufiger Kreiselpumpe mit integriertem Frequenzumformer für hohe Drücke
- Permanentmagnet-Synchronmotor mit IE5
- Kompakte Gesamtanmessung des jetPulse 30L und jetPulse 100L
- Effiziente Kühlung

Prinzip jetPulse 100L

36	Filterkreislauf
38	Tank
41	Kühler
60	Filter Kühlwasser EIN
61a	Manometer Vorlauf
100	Filter Systemwasser
B1	Fühler intern
B8.1	Drucksensor Vorlauf
B16	Drucksensor Verteiler intern
M10	Pumpenmotor
S1	Schwimmerschalter (oberes Niveau)
S3	Schwimmerschalter (unteres Niveau)
Y2	Magnetventil autom. Wassernachfüllung
Y6	Magnetventil Kühlung
Y9	Magnetventil Bypass
Y10	Magnetventil Vorlauf
Y16	Magnetventil Druckluft

Anwendungsbeispiel

Überwiegende Anwendung im Druckguss zur lokalen Temperierung von grösseren Massedomen (Hot-Spots), mit Hochdruck-Wasserkühlung.



Technische Daten jetPulse



jetPulse 30L



jetPulse 100L

Technische Daten	jetPulse		
	30L	100L	
Vorlauftemperatur max.	°C	80	80
Wärmeträger Füllmenge	l	Wasser 30	Wasser 100
Anzahl Zonen	Stk	4	6
Kühlleistung bei Durchflussmenge bei Tanktemperatur bei Kühlwassertemperatur	kW l/min °C °C	20 20 70 20	60 2x30 70 20
Pumpenleistung/Typ Motorleistung (Pumpe) Fördermenge max. Bei Pumpendruck Pumpendruck max.	kW l/min bar bar	CRNE1-15 4.0 50 27.5 30	CRNE3-15 7.5 100 27.5 30
Steuerung		SPS	SPS
Anschluss-Spannung	V Hz	380-500 50/60	380-500 50/60
Ext. Steuerspannung	V	24 VDC	24 VDC
Anschlüsse Druckluft Druckluft Vorlauf Kühlwasser Vorlauf/Rücklauf Systemwasser Ein		G 1/4" (IG) G 1/4" BSP 60° G 1/2" G 1/2" BSP 60° G 3/8"	G 1/4" (IG) G 1/4" BSP 60° G 1/2" G 1/2" BSP 60° G 3/8"
Schnittstelle Schnittstelle zu Maschine Schnittstelle zu multiJet Schnittstelle zu flowControl (opt.)		HAN 10E/ Digital HAN 4A M12/ Profinet	HAN 10E/ Digital M12/ Profinet HAN 4A M12/ Profinet
Schutzart		IP54	IP54
Abmessungen B/H/T	mm	350/1013/1314	503/1140/1373
Gewicht	kg	150	250
Farbe	RAL	9006/7016	9006/7016
Umgebungstemperatur max.	°C	40	40

Wasseraufbereitung und Temperiergeräte

Wasseraufbereitung mit REGLOPLAS waterCare

Für Anwendungen bei höheren Wassertemperaturen, über 140 °C, ist eine Wasseraufbereitung unumgänglich. Zusätzlich ist die Verwendung von je nach vorhandener Wasseraufbereitung mittels Additiven konditioniertem Wasser zwingend notwendig. Verschmutzung und Verkalkung von Werkzeug und Temperiergerät führen durch die Reduktion des Wärmeübergangs zwischen Werkzeug, Heizung und Temperiermedium zu schlechterer Leistung. Weiter verkürzt sich dadurch die Lebensdauer der Komponenten und das Gerät erfordert einen höheren Wartungsaufwand. REGLOPLAS waterCare ist eine mobile Wasseraufbereitung, welche platzsparend geeignetes konditioniertes Systemwasser zur Verfügung stellt. Sie verhindert Korrosion, Verschmutzung und Verkalkung und senkt den Wartungs- und Reinigungsaufwand für Temperiergeräte.

- Energieeffizienz durch Druckspeicherung
- Minimale Pumpeneinschaltdauer
- Geregelte Systemwassertemperatur
- Füllvolumen 23 Liter / 80 Liter
- Siemens SPS-Steuerung

REGLOPLAS Reinigungsmittel

- REM93 Entkalkungsmittel
- SR80 Systemreiniger

REGLOPLAS Additive

- RK93 Korrosionsinhibitor
- RK100 Korrosionsinhibitor, speziell bei Aluminium
- RK-HT Korrosionsschutz ab 160 °C



Temperiergeräte für den Druckguss

Das breite Angebot an Temperiergeräten von REGLOPLAS ermöglicht für die Anwendung Mehrzonentemperierung massgeschneiderte Lösungen. Sprechen Sie mit unseren Spezialisten!

Druckwasser
P160LD-P200LD Temperiergeräte

Hochtemperatur Öl
300MD, 300L(D) Temperiergeräte

Mehrfachverteiler
multiFlow, multiPulse



REGLOPLAS

Regloplas AG
Spühlstrasse 6
9016 St.Gallen
Schweiz
Telefon +41 71 282 58 00
E-mail info@regloplas.com

www.regloplas.com