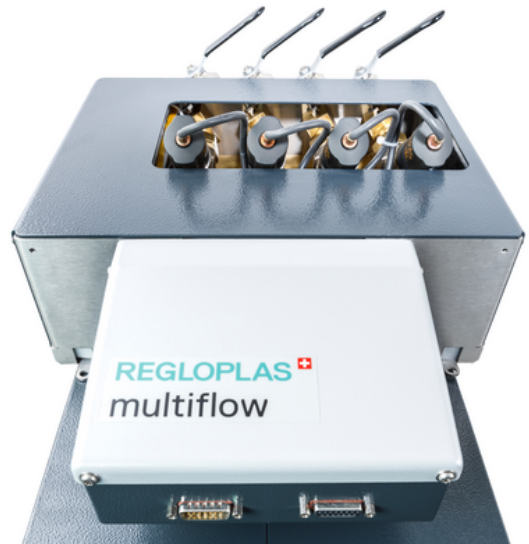


multiFlow compact 200

Das Mehrfachverteiler- System ist voll integriert ins Steuerungssystem der Temperiergeräte. Jeder Kreislauf wird einzeln eingestellt und überwacht. Nicht für raue Umgebungsbedingungen geeignet, wie z.B.: Druckguss.

- Kompakter Vierfach-Verteiler auf dem Temperiergerät oder an der Maschine
- Voll integriert ins Steuerungssystem des Temperiergeräts
- Spart Kosten und Energie, es werden weniger Temperiergeräte benötigt
- Vierfachverteiler für Temperaturen bis 200 °C Handkugelhahn pro Kreis
- Möglich sind bis zu max. 4 x 4 Temperierkreise pro Temperiergerät
- Erlaubt die Nutzung des vollen Durchflusses mit kompletter Pumpenleistung in parallel geschalteten Temperierkreisen
- Eliminiert das Risiko, dass sich eine Verkalkung oder Verstopfung in einem der Kreise – wie in seriellen Systemen – auf alle auswirkt



Vorlauftemperatur	Wärmeträger	Anzahl Kanäle	Durchflussmessungen pro Kanal	Anschlüsse
200 °C	Wasser	4	3 - 30 l/min	G3/4" G1/2"

Technische Daten		
Wärmeträger		Wasser
Vorlauftemperatur		
max.	°C	200
Anzahl Kanäle		4
Sensoren		
Durchflussmessung pro Kanal	l/min	3 - 30
Temperaturmessung pro Kanal		PT100
Ausführungen		
Kühlkanäle		4
Regelsystem		RT100 / RT200
Anschluss-Spannung	V/Hz	24V DC
Anschlüsse		
Hauptleitung Temperiergerät		G3/4"
Abgänge Verbraucher		G1/2"
Abmessungen B/H/T		
manuell	mm	237/120/590
Farbe	RAL	7016
Umgebungstemperatur		
max.	°C	40
Dauerschalldruckpegel	db (A)	--

Ausrüstung

Profinet Schnittstelle zum Temperiergerät

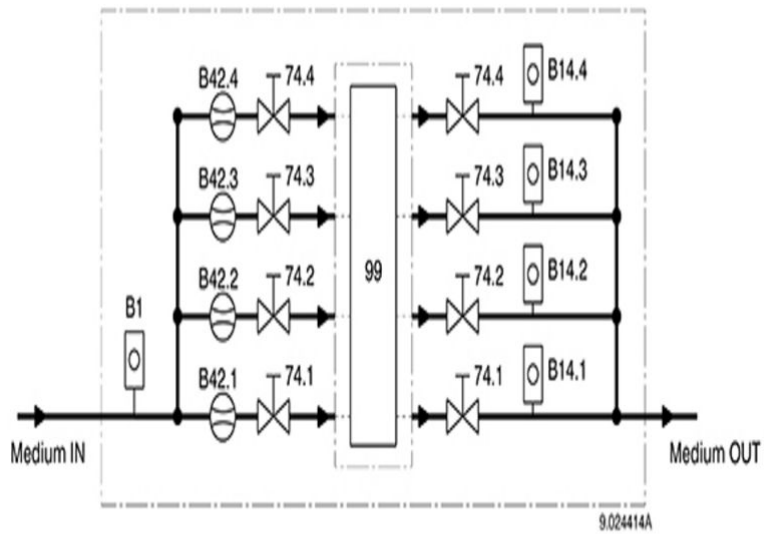
Optionen

Kugelhahn manuelle Einstellung



Regloplas AG

Flurhofstrasse 158 • 9006 St.Gallen • Schweiz • T +41 71 2825800
F +41 71 2825840 • info@regloplas.com • www.regloplas.com



99	Consumer	99	Verbraucher
B1	Internal temperature sensor	B1	Temperaturfühler Vorlauf
B14.1 - B14.4	Inlet temperature sensor	B14.1 - B14.4	Temperaturfühler Rücklauf
B42.1 - B42.4	Flow rate meter	B42.1 - B42.4	Durchflussmessgerät
74.1 - 74.4	Ball valve (automatic or manually)	74.1 - 74.4	Kugelhahn (automatisch oder manuell)