

P230M

Das Druckwasser-Temperiergerät für Anwendungen im Kunststoffspritzguss für Hochleistungskunststoffe bis 230 °C.

- Regelsystem RT100 oder RT200
- Pumpen mit hoher Fördermenge: 85 l/min
- Patentiertes verkalkungsarmes Kühlsystem "SK"
- Patentierter Druckhalter
- Leckagefreie Pumpe mit Magnetkupplung
- Solid-state Relais statt Heizschütz



Wärmeträger	Vorlauftemperatur	Heizleistung bei 400V	Kühlleistung	Pumpenleistung/Typ
Wasser	230 °C	18 kW	220 °C 100 kW	PM 75H 85 l/min 2.2 kW

Technische Daten		
Vorlauftemperatur		
max.	°C	230
Wärmeträger		Wasser
Füllmenge	l	1.5
Ausdehnungsraum	l	-
Heizleistung bei 400V	kW	18
Kühlleistung	kW	100
Kühler		SK
bei Vorlauftemperatur	°C	220
bei Kühlwassertemperatur	°C	20
Pumpenleistung/Typ		PM 75H
Fördermenge max.	l/min	85
Leistungsaufnahme	kW	2.2
Druck max.	bar	8.5
Regelsystem		RT100 / RT200
Messart (Standard)		Pt100
Anschluss-Spannung	V/Hz	200-600 V, 50/60 Hz
Anschlüsse		
Vor-/Rücklauf		G3/4" /SAE1" 60°Conus
Kühlwassernetz		G1/2"
Schutzart		IP54
Abmessungen B/H/T	mm	310/711/1126
Gewicht	kg	95
Farbe	RAL	9006/7016
Umgebungstemperatur		
max.	°C	40
Dauerschalldruckpegel	db (A)	< 70

Ausrüstung

Patentierter Druckhalter
 Solid-state Relais (SSR) statt Heizschütz
 Filter im Hauptkreislauf
 Entleeren des Verbrauchers durch Absaugung
 Leckagefreie Pumpe
 Patentiertes verkalkungsarmes Kühlsystem «SK»
 Gerät in Schutzart IP54



Regloplas AG

Flurhofstrasse 158 • 9006 St.Gallen • Schweiz • T +41 71 2825800
 F +41 71 2825840 • info@regloplas.com • www.regloplas.com

Optionen

Elektronische Durchflussmessung
Handventil im Vor- und Rücklauf



Regloplas AG

Flurhofstrasse 158 • 9006 St.Gallen • Schweiz • T +41 71 2825800
F +41 71 2825840 • info@regloplas.com • www.regloplas.com

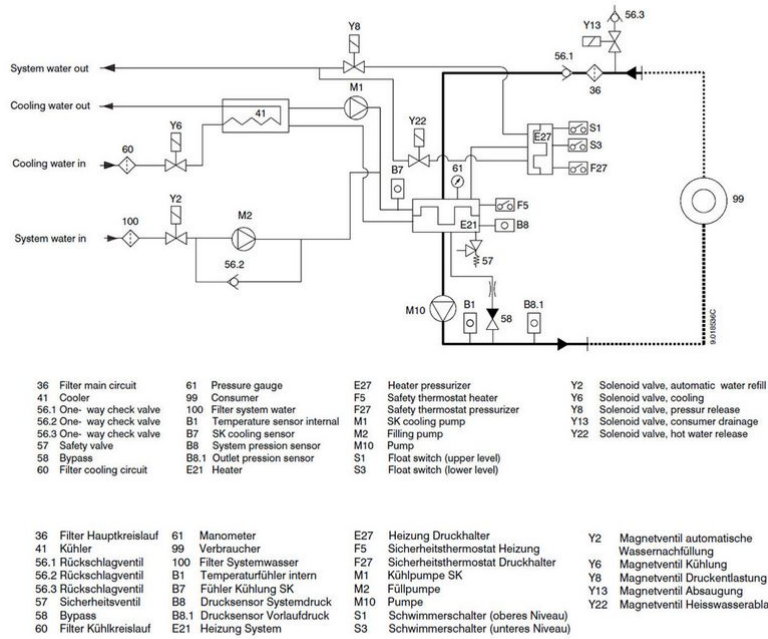


Diagram (Pump capacity PM75H)

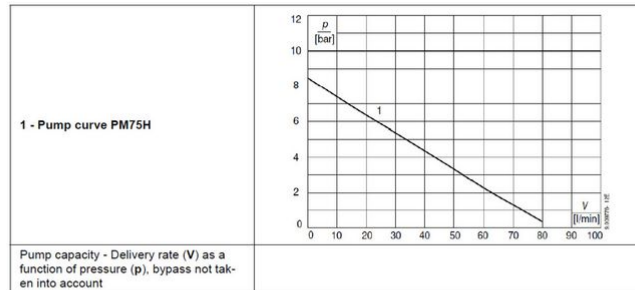
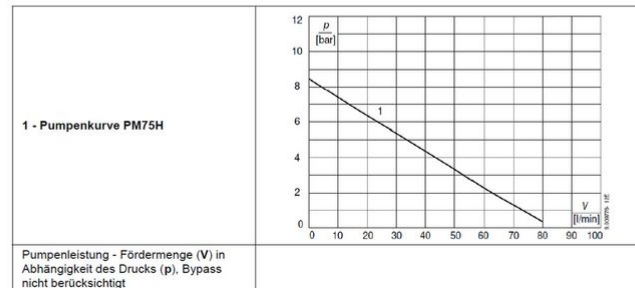


Diagramm (Pumpenleistung PM75H)



Regloplas AG

Flurhofstrasse 158 • 9006 St.Gallen • Schweiz • T +41 71 2825800
 F +41 71 2825840 • info@regloplas.com • www.regloplas.com