

P180L

Das Druckwasser-Temperiergerät für Anwendungen im Kunststoffspritzguss und industrielle Anwendungen bis 180 °C

- Regelsystem RT100 oder RT200
- Neuartige Gerätedruckregelung
- Patentiertes verkalkungsarmes Kühlsystem "SK"
- Pumpe mit hoher Fördermenge: 140 l/min
- Modularer Aufbau



Wärmeträger	Vorlauftemperatur	Heizleistung bei 400V	Kühlleistung		Pumpenleistung/Typ		
Wasser	180 °C	17 / 34 / 51 kW	170 °C	116 kW	CRI 5H	140 l/min	1.1 kW
			170 °C	129 kW			



Regloplas AG

Flurhofstrasse 158 • 9006 St.Gallen • Schweiz • T +41 71 2825800
 F +41 71 2825840 • info@regloplas.com • www.regloplas.com

Technische Daten			
Vorlauftemperatur			
max.	°C	180	
Wärmeträger		Wasser	
Füllmenge	l	12	
Ausdehnungsraum	l	-	
Heizleistung bei 400V	kW	17 / 34 / 51	
Kühlleistung	kW	116	129
Kühler		SK	2SK
bei Vorlauftemperatur	°C	170	170
bei Kühlwassertemperatur	°C	20	20
Pumpenleistung/Typ		CRI 5H	
Fördermenge max.	l/min	140	
Leistungsaufnahme	kW	1.1	
Druck max.	bar	5.4	
Regelsystem		RT100 / RT200	
Messart (Standard)		Pt100	
Anschluss-Spannung	V/Hz	380-415 V, 50 Hz	440-480 V, 60 Hz
Anschlüsse			
Vor-/Rücklauf		G1"/60°/Konus	
Kühlwassernetz		G1/2"	
Schutzart		IP54	
Abmessungen B/H/T	mm	350/967/1366	
Gewicht	kg	170	
Farbe	RAL	9006/7016	
Umgebungstemperatur			
max.	°C	40	
Dauerschalldruckpegel	db (A)	< 70	

Ausrüstung

Solid-state Relais (SSR) statt Heizschütz
Handventil im Vor- und Rücklauf
Mediumwasserkreislauf aus nicht rostendem Material
Automatische Wassernachfüllung
Filter im Hauptkreislauf
Filter im Kühlwasserkreislauf
Patentiertes verkalkungsarmes Kühlsystem «SK»
Manometer für Systemdruck
Gerät in Schutzart IP54

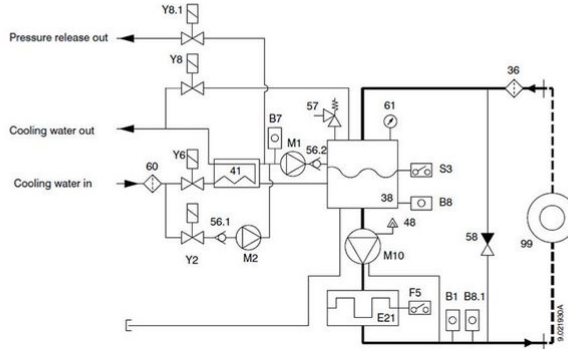
Optionen

Elektronische Durchflussmessung



Regloplas AG

Flurhofstrasse 158 • 9006 St.Gallen • Schweiz • T +41 71 2825800
F +41 71 2825840 • info@regloplas.com • www.regloplas.com



- | | | | |
|---------------------------|----------------------------------|-------------------------------|--|
| 36 Filter main circuit | 61 Pressure gauge | B8 System pressure sensor | M10 Pump |
| 38 Vessel | 99 Consumer | B8.1 Outlet pressure sensor | S3 Level control |
| 41 Cooler | B1 Temperature sensor internal | E21 Heater | Y2 Solenoid valve, automatic water refill |
| 48 Vent valve | B7 Temperature sensor SK cooling | F5 Safety thermostat | Y6 Solenoid valve, cooling |
| 56.1 One-way check valve | | M1 Cooling pump (cooler "SK") | Y8 Solenoid valve, pressure release |
| 56.2 One-way check valve | | M2 Filling pump | Y8.1 Solenoid valve, additional pressure release |
| 57 Safety valve | | | |
| 58 Bypass | | | |
| 60 Filter cooling circuit | | | |
-
- | | | | |
|--------------------------|--------------------------------|----------------------------|--|
| 36 Filter Hauptkreislauf | 61 Manometer | B8 Drucksensor Systemdruck | M10 Pumpe |
| 38 Behälter | 99 Verbraucher | B8.1 Drucksensor Vordruck | S3 Niveaustrolle |
| 41 Kühler | B1 Temperaturfühler intern | E21 Heizung | Y2 Magnetventil automatische Wassermachfüllung |
| 48 Entlüftungsventil | B7 Temperaturfühler Kühlung SK | F5 Sicherheitsthermostat | Y6 Magnetventil Kühlung |
| 56.1 Rückschlagventil | | M1 Kühlpumpe (Kühler "SK") | Y8 Magnetventil Druckentlastung |
| 56.2 Rückschlagventil | | M2 Füllpumpe | Y8.1 Magnetventil Zusatzdruckentlastung |
| 57 Sicherheitsventil | | | |
| 58 Bypass | | | |
| 60 Filter Kühlkreislauf | | | |

Diagram (Pump capacity)

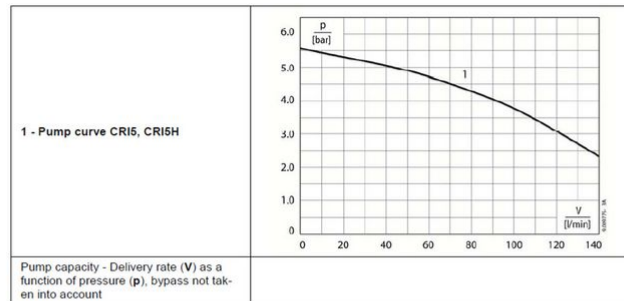
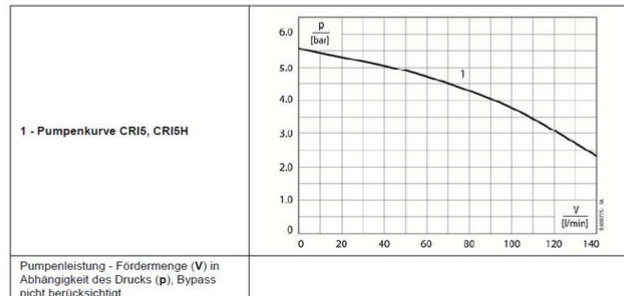


Diagramm (Pumpenleistung)



Regloplas AG

Flurhofstrasse 158 • 9006 St.Gallen • Schweiz • T +41 71 2825800
 F +41 71 2825840 • info@regloplas.com • www.regloplas.com